

# MISHIMA PAD PRINTING MACHINE WITH **CLOSED INK BOX** SYSTEM

## SPACE PAD 80<sup>KEX</sup> / <sup>KEDX</sup>

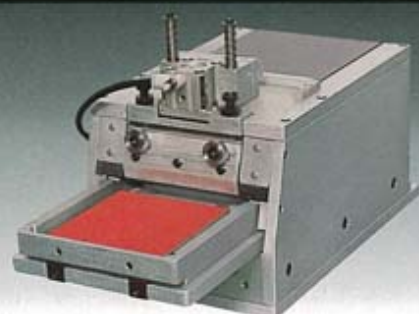


**80KEX**



**80KEDX**

**MISHIMA**

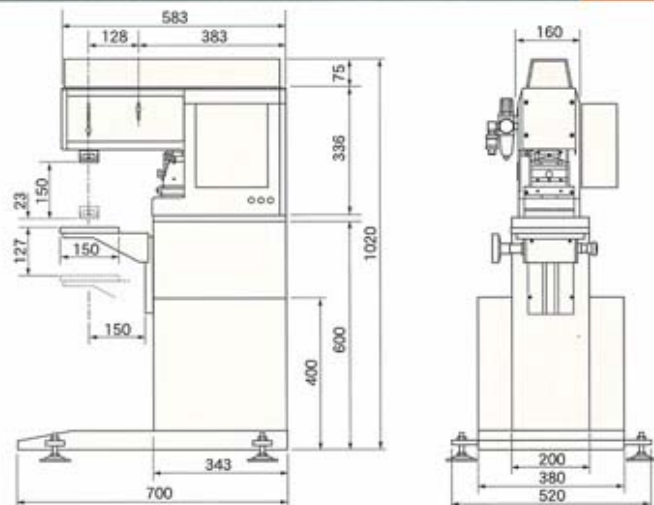


CLOSED INK BOX

# スペースパッド 80KEX



- 80KEシリーズの標準機として、使用する場合の組合せです。

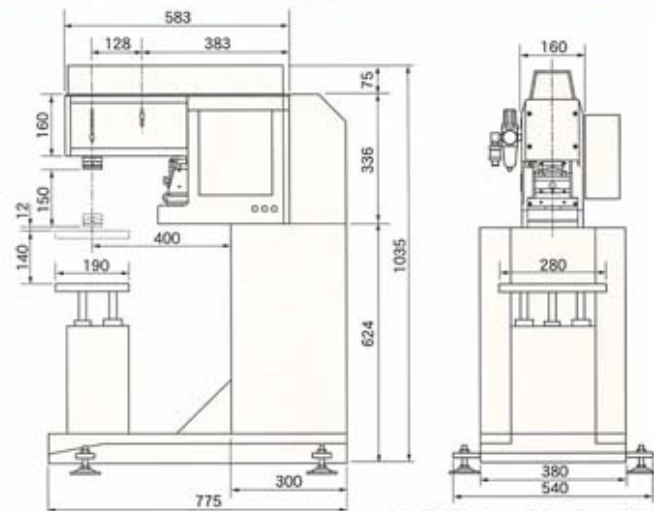


●XYθ印刷テーブル寸法：200×150%

# スペースパッド 80KEDX



- テラックスタイルです。X-Yテーブルの設置位置が驚異的な奥行きを有しているため、実に使い易く、特に問題の多い大きな印刷ワークの場合には、非常に高い効果を示します。



●XYθ印刷テーブル寸法：280×190%

- 「スペースパッド 80KEX 及び 80KEDX」は、「クローズド インキ BOX システム」を採用した、パッド印刷機です。オプションとして「パッド クリーニング システム」が用意されていますので、必要に応じて追加採用が可能です。

パッド印刷機ヘッド部は、オプションパーツの追加にて、インライン用パッド印刷機「スペースパッド 80KEH プラス」としても併用出来ます。

又、同様にオプションパーツの追加にて「クローズド インキ CUP システム」に変更する事も可能です。

- 最大印刷寸法 (MAX. PRINT SIZE) : 75×60%
- 最大版寸法 (MAX. CLICHE SIZE) : 100×100%

- 「クローズド インキ BOX システム」は、インキ皿を密閉し溶剤の蒸発を極力抑える事等により、インキの粘度を長時間一定に保ちます。
- 「パッド クリーニング システム」は、シリコンパッドのインキ残り等の汚れを自動的にクリーニングするため、安定した高度な印刷精度が得られます。



パッド印刷機材・スクリーン印刷機材・製造・輸入・販売

## ミシマ株式会社

本社 / 名古屋市西区花の木一丁目10番21号 〒451-0062  
TEL(052)521-4391代 FAX(052)524-0340

●代理店

SPACE PAD 80KEX / KEDX