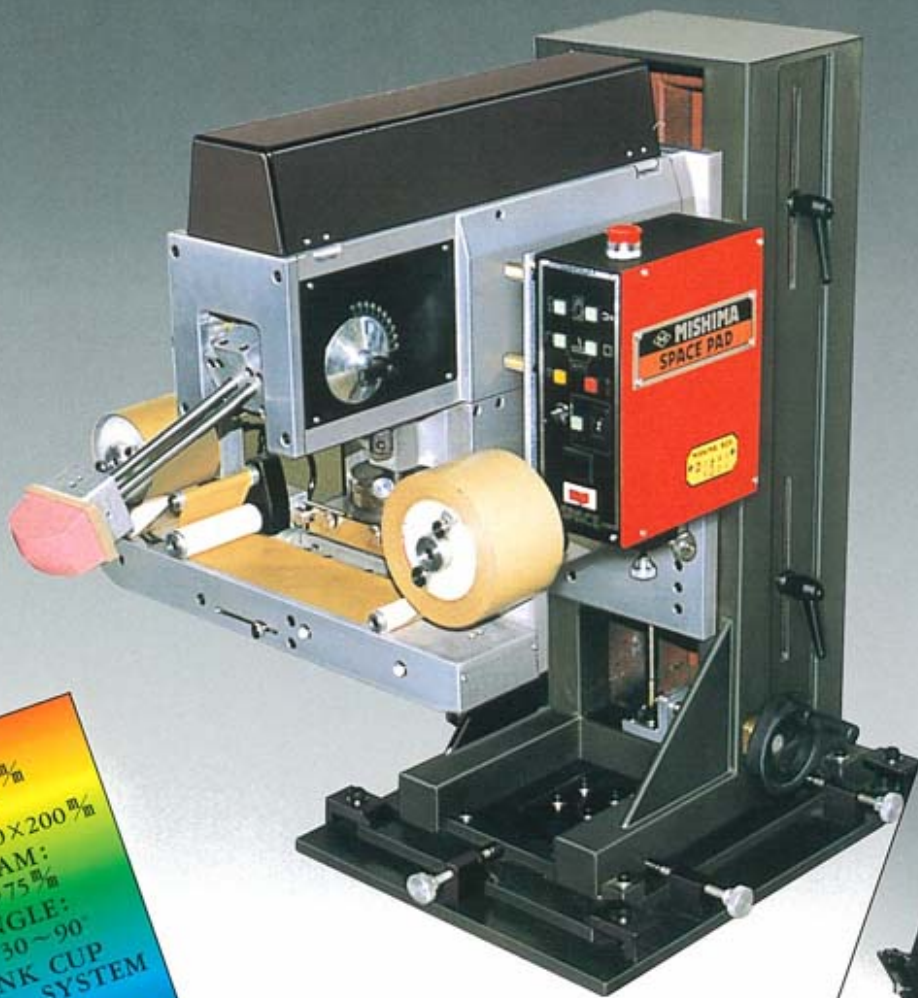


MISHIMA
SWIVEL
PAD PRINTING
MACHINE HEAD



- PRINT DIAM:
φ60^{mm}
- CLICHE SIZE:
100×200^{mm}
- INK CUP DIAM:
φ75^{mm}
- SWIVEL ANGLE:
30~90°
- CLOSED INK CUP
SYSTEM
- PAD CLEANING
SYSTEM

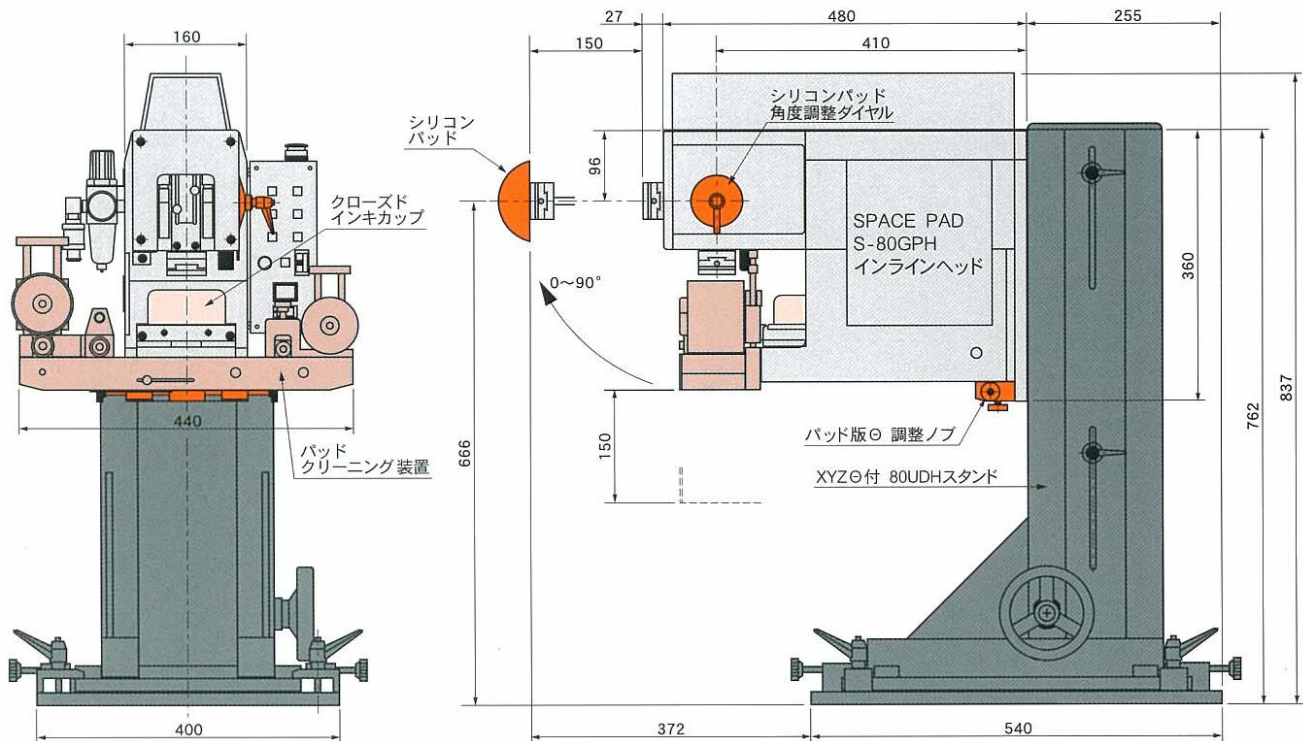
SPACE
PAD
S-80GPH PLUS



MISHIMA
JAPAN

インキ密閉 アングルパッド印刷機ヘッド

SPACE PAD S-80GPH PLUS



■「スペースパッド S-80GPH プラス」は、いろいろな製造ラインの中へ容易に組み込む事が可能な、インライン用アングルパッド印刷機です。特に「クローズド インキ CUP システム」+「パッド クリーニング システム」を採用しているため、精度とスピードを要求される工業用印刷ワークの側面 及び 斜面への、長時間無人化印刷にも有効です。

■テクニカルデータ

最大印刷直径	φ60%
最大版寸法	100×200%
インキ CUP 直径	φ75%
パッドアングル	30~90° 可変
クリーニングテープ幅	75%
電 気	単相 100V 50W
機 械 重 量	82 kg

- 「クローズド インキ CUP システム」は、インキを密閉し溶剤の蒸発を極力押える事等により、インキの粘度を長時間一定に保ちます。
- 「パッドクリーニングシステム」は、シリコンパッドのインキ残り等の汚れを自動的にクリーニングするため、安定した高度な印刷精度が得られます。

●このカタログの記載事項は、予告なく変更する場合がありますのでご了承ください。

MISHIMA

パッド印刷機材
スクリーン印刷機材



製造・輸入・販売

ミシマ株式会社

本社 / 名古屋市西区花の木一丁目10番21号 〒451-0062
TEL (052) 521-4391代
FAX (052) 524-0340

●代理店